

AUSTAUSCHBARE SCHACHTDECKEL RUND LW 610 mit fix verbundener PUR Beschichtung als Dämpfung

ÖNORM EN124 B 5110-1 ÜA Reg.



LD65

PUR Einzeldeckel

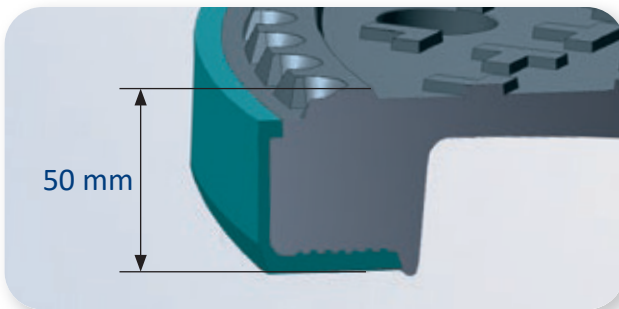
Rund aus Gusseisen oder Betongusseisen austauschbar
ohne Ventilation
mit fix verbundener PUR Beschichtung als Dämpfung
mit 3 Verdrehnasen zur Sicherung im Rahmen und einer
Aushebeöffnung



LD62

DIE KLEINE SANIERUNG

Mit AET PUR GG kann jede Schachtabdeckung,
die der ÖNORM B5110-1 entspricht, nachgerüstet werden.
Klappernde Abdeckungen mit defekter Dämpfung können einfach
und schnell ersetzt werden.
Mit der Voraussetzung, dass der Rahmen in Ordnung ist.
Für Sie bedeutet dies eine klare Zeit- und Kostenersparnis im
Vergleich zum aufwendigen Tausch der Dämpfungen oder
Abdeckungen.



50 mm

Deckel Einlegetiefe 50mm



Detail Verdreh-/Sicherungsnahe



PUR Einzeldeckel
mit 3 Verdrehnasen
und Aushebeöffnung

Detail Aushebeöffnung



AET Art.Nr.	LW	H	R	Klasse	Gew.	Stk/Pal
PUR Einzeldeckel mit fix verbundener PUR Beschichtung						
LD65		GUSS OV		D 400	85 Kg	10 Stk
LD62		BEONGUSS OV		D 400	91 Kg	10 Stk

Die neue Generation Dämpfung!

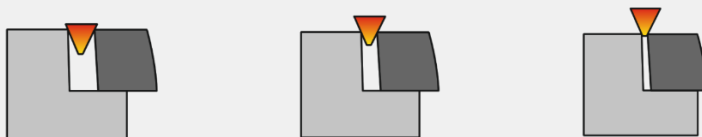
PUR

Noch mehr Dämpfung:



Die meisten Schachtabdeckungen mit Einlage haben bisher nur eine horizontale Dämpfung im Rahmen oder Deckel. Bei der neuen Generation von Schachtabdeckungen mit PUR-Einlage ist das dämpfende PUR-Element in L-Form konstruiert und fest mit dem Deckel verbunden. Diese neuartige dämpfende Einlage minimiert sowohl horizontale als auch vertikale Bewegungen des Deckels im Rahmen und verhindert den direkten Gusskontakt zwischen Deckel und Rahmen.

Kleinere Fuge zwischen Rahmen und Deckel:



Spaltweite nach ÖNORM/EN 124 Spaltweite PUR

Vorteile der PUR Schachtabdeckung

Die Polyurethan-Einlage wird in flüssiger Form an den Deckel angegossen. Dank der mikroskopischen Rauheiten auf der Gusseisenoberfläche wird das Material mit der ganzen Berührungsfläche fest verbunden.

- **Perfekter Sitz der Schachtabdeckung im Rahmen**
- **Deckel mit PUR-Einlagen können in allen handelsüblichen Rahmen nachgerüstet werden > das ideale Sanierungsprodukt**
- **Durch die PUR-Einlage sind Klappergeräusche so gut wie ausgeschlossen**
- **Beständig gegen Öl, Benzin, Streusalz oder andere Taumittel**
- **Hohe Abriebfestigkeit garantiert eine lange Lebensdauer der Schachtabdeckung**